



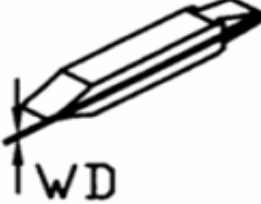
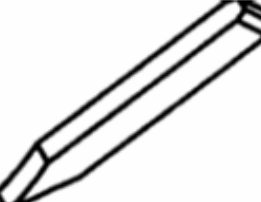

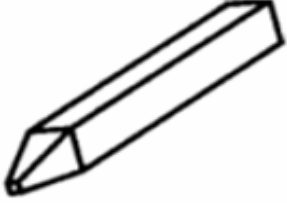
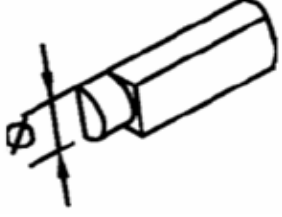



Kod.	Şekli	İsmi	Malzeme	Ölçü	Fiyat
		Tel Besleme Topu		0,15 - 0,25 0,20 - 0,50 0,30 - 0,80 0,40 - 0,70	
		Tel Besleme Topu Kanalsız		49,92 mm 0,15 - 0,40 mm arası 49,60 mm 0,50 - 0,80 mm arası	
		Ön Tel Besleme Kanalı		0,20 - 0,40 0,60 - 0,80	
		Ön Tel Besleme Kanalı Kapağı		43,20 mm	
		Arka Tel Besleme Kanalı		0,15 - 0,15 0,25 - 0,30 0,20 - 0,40 0,50 - 0,70 0,60 - 0,80	
		Arka Tel Besleme Kanalı Kapağı		49,00 mm	

Kod.	Şekli	İsmi	Malzeme	Ölçü	Fiyat
		Sarma Parmağı		0,15	
				0,20	
				0,25	
				0,30	
				0,40	
				0,50	
				0,60	
				0,70	
					0,80
		Kesme Parmağı		70 mm	
				80 mm	
		Mandrel & Çekirdek	n	3,00 mm	
			n	4,00 mm	
			n	5,00 mm	
			n	6,00 mm	
			n	7,00 mm	
			n	8,00 mm	
		Hatve Ayağı		30 derece	
				40 derece	